

Atvilktnē – M

Timekļa kods

DQBN9A

Plānošana

Nepieciešamā telpa korpusā	Uzstādīšanas izmēri – fasāde – skrūves	Urbumu izmēri – fasāde – EXPANDO fasādes stiprinājumi	Uzstādīšanas izmēri – mugursiena
<p>min 68** min 38* 20.5</p>	<p>23.4 14 FA 32 51*</p>	<p>Ø 10 32 min 51* min 12</p>	<p>9 32 19</p>
<p>* +1 mm, ja vadotnes ir uzstādītas pirms korpusa montāžas ** lešk. 2 mm sagāzuma regulēšana</p>	<p>FA Fasādes uzlikums * +1 mm, ja vadotnes ir uzstādītas pirms korpusa montāžas</p>	<p>* +1 mm, ja vadotnes ir uzstādītas pirms korpusa montāžas</p>	

Vadotņu stiprināšanas pozīcijas

Vadotnes 750 – 40 kg

Vadotņu garums NL (mm)

270	
300–350	
400–500	
550, 600	

Vadotnes 753 – 70 kg

Vadotņu garums NL (mm)

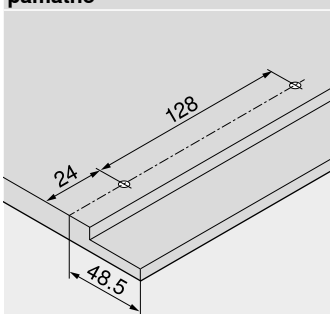
450	
500–600	
650	

Iekšējais korpusa dziļums LT min = vadotņu garums NL + 3 mm

Griešanas izmērs – 16 mm biežam materiālam

B	Mugursiena 63 mm	
LW – 38 mm		
A	Pamatne Koka mugursiena NL – 10 mm Metāla mugursiena NL – 21 mm	KB Korpusa platums LW Iekšējais korpusa platums NL Vadotņu garums
LW – 35 mm		
16	Gropēšanas izmēri 38	

Urbumu izmēri – atvilktnes pamatne



Papildus informācija

Pārskats – LEGRABOX	219	TIP-ON priekš LEGRABOX	266	Montāža, demontāža un regulēšana	
Stiprināšanas sistēma plānām fasādēm – EXPANDO T	588	Pārskats – AMBIA-LINE priekš LEGRABOX CABLOXX	539		
Montāžas ieteikumi un atbildības ierobežojumi – EXPANDO T	589	Aksesuāri – metāla mugursiena Aksesuāri	586	Saisinātā timekļa adrese www.blum.com/a310	
Pārskats – SERVO-DRIVE LEGRABOX TANDEMBOX vadotnēm	379	Vadotņu stiprināšanas pozīcijas	257		
TIP-ON BLUMOTION priekš LEGRABOX	262	Pārskats – Montāžas iekārtas	257		
		Papildus tehniskā informācija	595		
			686		