

**Augsta iekšējā atvilktnē – reliņi – C**

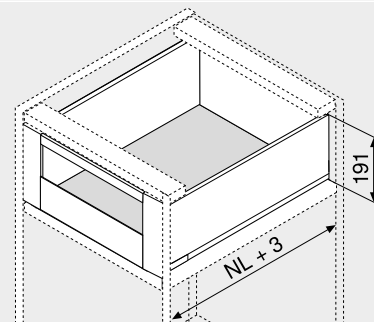


- Iekšējā izvelkamā sistēma ar reliņi
- Smalka atvilktnes sānu mala 12.8 mm biežumā
- Taisnas līnijas gan iekšpusē, gan ārpusē
- Sinhronizēta spalvas viegluma kustība
- Atvilktnes sānu malas izgatavotas no nerūsējoša tērauda
- Fasādes montāža bez instrumentu palīdzības
- Trīsdimensiju fasādes regulēšana atvilktnes sānu malā
- Ietver iebūvētu, pārslēdzamu **BLUMOTION S** kluksai un vienmērīgai aizvērsšanai, un to var apvienot ar **TIP-ON BLUMOTION** vai **SERVO-DRIVE**

Timekļa kods

DQBTLA

**Nepieciešamā telpa**



NL Vadotņu garums

**Pasūtījumu specifikācija**

1	Vadotnes kreisā/labā	
	<b>BLUMOTION S</b>	
Vadotņu garums NL (mm)	Dinamiskā nestspēja (kg)	
	40	70
270	750.2701S	
300	750.3001S	
350	750.3501S	
400	750.4001S	
450	750.4501S	753.4501S
500	750.5001S	753.5001S
550	750.5501S	753.5501S
600	750.6001S	753.6001S
650		753.6501S

2	Atvilktnes sānu malas komplekts	
	<b>Krāsa</b>	
Vadotņu garums NL (mm)	TS-M   OG-M   PS-M   SW-M	INGL
270	770C2702S	770C2702I
300	770C3002S	770C3002I
350	770C3502S	770C3502I
400	770C4002S	770C4002I
450	770C4502S	770C4502I
500	770C5002S	770C5002I
550	770C5502S	770C5502I
600	770C6002S	770C6002I
650	770C6502S	770C6502I

**Sastāv no:**

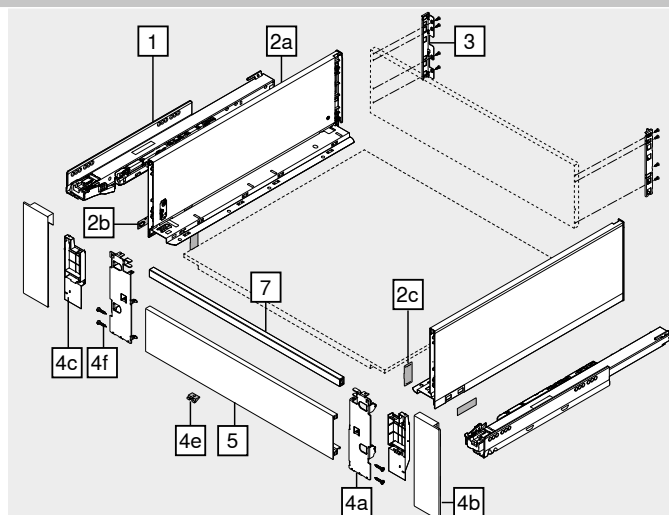
- 2a 1 x Atvilktnes sānu mala kreisā/labā
- 2b 2 x Klienta logo
- 2c 2 x Dekoratīvās uzlietas

3	Mugursienas kronšteins kreisais/labais		
	<b>Krāsa</b>	<b>Materiāls</b>	<b>Artikuls</b>
	TS-M   OG-M   PS-M   SW-M   NI	Tērauds	ZB7C000S

4	Fasādes komplekts		
	<b>Krāsa</b>	<b>Materiāls</b>	<b>Artikuls</b>
	TS-M   OG-M   PS-M   SW-M	Tērauds	ZI7.3CS0
	INGL	Nerūsējošais tērauds	ZI7.3CI0

**Sastāv no:**

- 4a 1 x Priekšpaneļa turētājs labais/kreisais
- 4b 1 x Dekoratīvā uzlieta kreisā/labā
- 4c 1 x Dekoratīvā uzlieta kreisā/labā
- 4e 1 x Atvilktnes pamatnes stiprinājums
- 4f 4 x Skrūves



5	Priekšpanelis bez gropes		
	<b>Krāsa</b>	<b>Garums (mm)</b>	<b>Artikuls</b>
	TS-M   OG-M   PS-M   SW-M   NI-M	1043	ZV7.1043C01

Piemērots korpusa platumam KB 1200 mm  
 Griešanas izmērs Iekšējais korpusa platums LW – 126 mm

7	Šķērsreliņš		
	<b>Krāsa</b>	<b>Garums (mm)</b>	<b>Artikuls</b>
	TS-M   OG-M   PS-M   SW-M   NI-M	1080	ZR7.1080U

Piemērots korpusa platumam KB 1200 mm  
 Griešanas izmērs Iekšējais korpusa platums LW – 90 mm

**a Aksešuāri**

-	Fiksējošā skrūve		
	<b>Ø (mm)</b>	<b>Garums (mm)</b>	<b>Artikuls</b>
	4	15	61D.1500

Lai savienotu koka mugursienas stiprinājumus ar koka mugursienu, atvilktnes sānu malām un atvilktnes pamatni  
 Lai montāža būtu pēc iespējas optimāla, iesakām izmantot plakangalvas skrūves

Krāsa	Terra melns matēts	Krāsa	INGL
OG-M	Oriona pelēks matēts	NI	Nerūsējošais tērauds (inox) ar pārklijumu pret pirkstu nospiedumiem
PS-M	Polārais sudrabs, matēts	NI	Niķelēts
SW-M	Zīda balts matēts	NI-M	Niķelēts hromēts