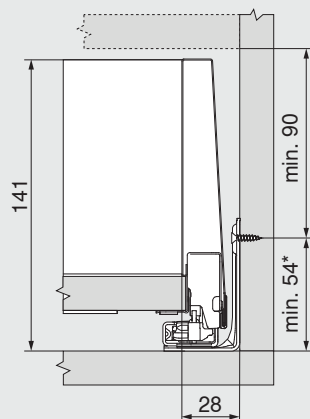


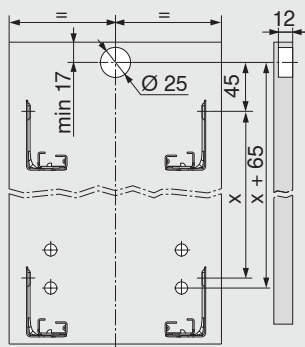
Projektēšana

Nepieciešamā vieta korpusā

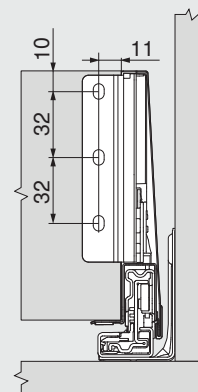


* + 1 mm, ja vadotnes daļa pie korpusa ir uzstādīta pirms korpusa montāžas

Urbumu izmēri fasādei vadīklas ietvaram

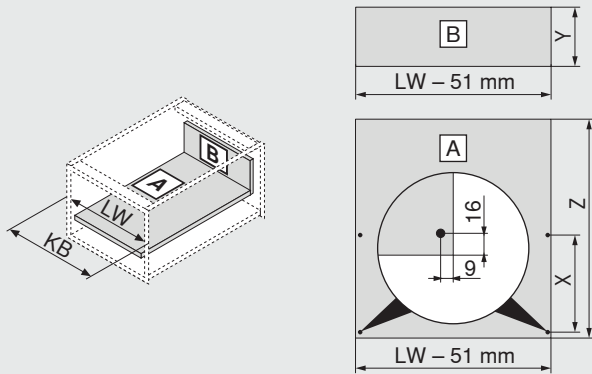


Mugursienas uzstādīšanas izmēri



Projektēšana

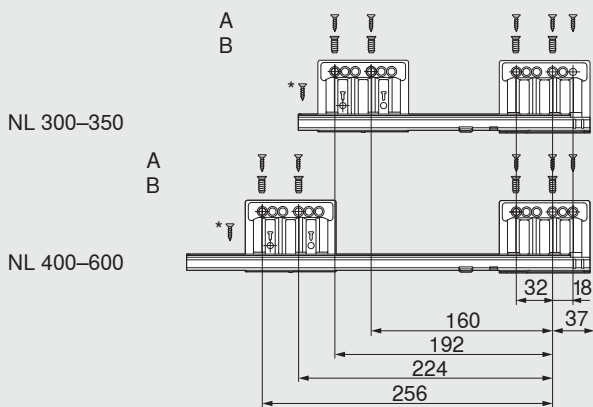
16 mm kokskaidu plātnes griešanas izmēri



Kokskaidu plātnes mugursiena		Y (mm)
Augstums		121
Pamatnes garums		Z (mm)
Kokskaidu plātnes mugursiena		NL - 26
Atvilktnes pamatnes urbuma pozīcija		
Nepieciešami priekšurbumi, izmantojot skrūves ar plakanu galvu	NL (mm)	X (mm)
	300	128
	> 350	256
KB Korpusa platums		
LW Iekšējais korpusa platums		
NL Nominālais garums		

Stiprinājumu pozīcijas vadotnes daļai pie korpusa – 40 kg

Nominālais garums NL (mm)



A Skrūve kokam Ø 4 x 15 mm

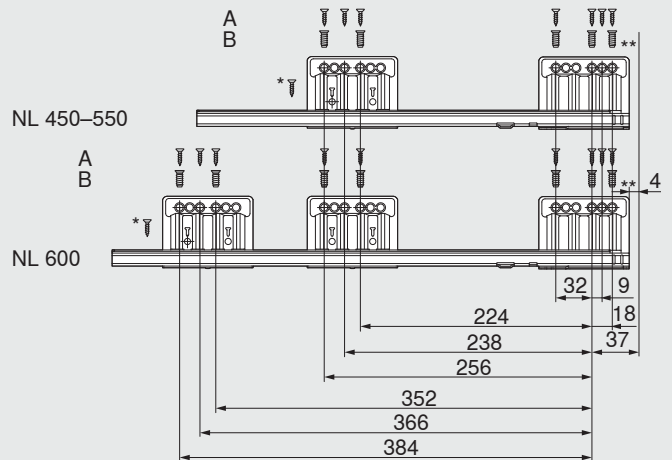
B Eiroskrūves Ø 6 x 14.5 mm

* Lielākai sānu stabilitātei
Skrūve kokam Ø 4 x 15 mm

Iekšējais korpusa dziļums LT min. = NL + 3 mm

Stiprinājumu pozīcijas vadotnes daļai pie korpusa – 70 kg

Nominālais garums NL (mm)



A Skrūve kokam Ø 4 x 15 mm

B Eiroskrūves Ø 6 x 14.5 mm

* Lielākai sānu stabilitātei
Skrūve kokam Ø 4 x 15 mm

** Lielākai vertikālajai stabilitātei
Iespējams aizstāt ar koka skrūvi Ø 4 x 15 mm

Iekšējais korpusa dziļums LT min. = NL + 3 mm